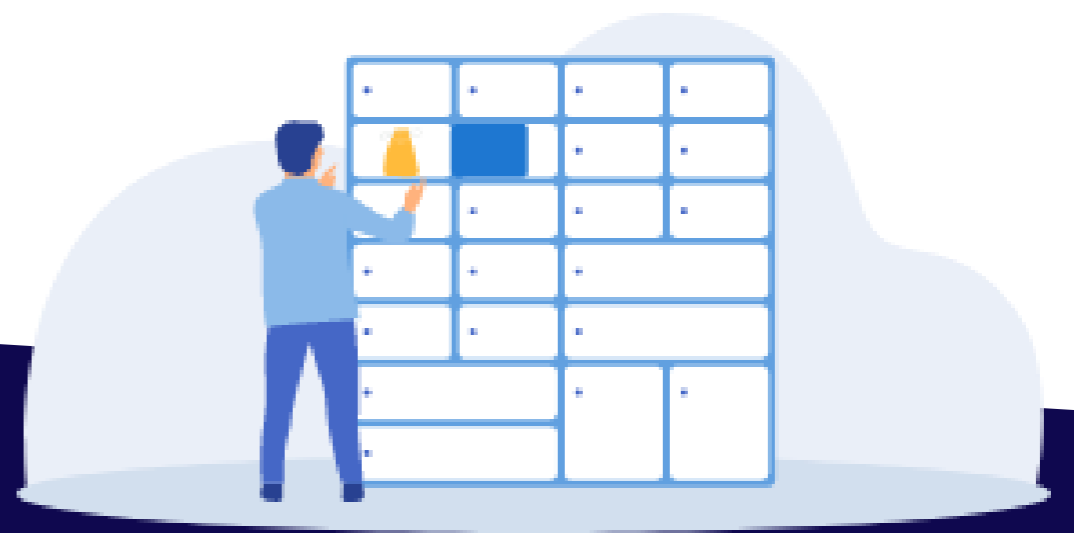


Brio Technology

Linea Armadi di sicurezza



Collective



Caratteristiche

- Struttura in pannelli MFC spessore 18 mm
- Bordatura in ABS con colla poliuretanica
- Ante in policarbonato trasparente spessore 15 mm
- Piedini regolabili
- Cerniere certificate per 80.000 cicli di apertura e chiusura
- Cerniere ammortizzate
- Angolo di apertura dell'anta 155°
- Numero per anta in adesivo resinato
- Predisposizione per serrature speciali

Opzioni

- Struttura interna in due colori: bianco e nero
- LED IP20 con canalina, alimentatore 24Vdc 50W e strip led 9,6 W/m a 24Vdc
- Colore luce a scelta:
 - (C) 6000 K luce fredda / 4,8W per metro, 24 V
 - (N) 4000 K luce naturale / 4,8W per metro, 24 V
 - (W) 3000 K luce naturale / 4,8W per metro, 24 V
- Struttura in MFC spessore 18 mm, classe di infiammabilità e ritardante la prorogazione della fiamma B-s1, d0 (EN 13501-1)

Opzionali su richiesta

- Presa USB
- Portascarpe
- Pannello laterale e pannello laterale con LED
- Pannello laterale curvo
- Angolo interno curvo
- Angolo esterno curvo
- Veletta superiore
- Top e top con LED
- Top inclinato
- Zoccolo in tre colori: argento, nero, bianco
- Serratura a combinazione meccanica
- Maniglia a scelta tra tutte le tipologie
- Altre tipologie di numero adesivo

Characteristics

- Structure in 18 mm thick MFC panels
- ABS edging with polyurethane glue
- 15 mm thick transparent polycarbonate doors
- Adjustable feet
- Hinges certified for 80,000 opening and closing cycles
- Braked hinges
- 155° door opening angle
- Door number in resin-coated adhesive
- Prepared for special locks

Options

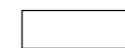
- Internal structure in two colours: white and black
- IP20 LED with trunking, 24Vdc 50W power supply and 9.6 W/m LED strip at 24Vdc
- Choice of light colour:
 - (C) 6000 K cold light / 4.8W per metre, 24 V
 - (N) 4000 K natural light / 4.8W per metre, 24 V
 - (W) 3000 K warm light / 4.8W per metre, 24 V
- Structure in 18 mm thick MFC, flame retardant and inflammability class B-s1, d0 (EN 13501-1)

Optional upon request

- USB socket
- Shoe rack
- Side panel and side panel with LED
- Curved side panel
- Curved inside corner
- Curved outer corner
- Top flap
- Top and top with LED
- Slope top
- Skirting board in three colours: silver, black, white
- Mechanical combination lock
- Choice of all handle types
- Other types of adhesive numbers

Anta / Door

Policarbonato
Polycarbonate



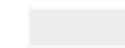
Trasparente
Transparent

Struttura / Structure

Finiture
Finishes



Nero
Black

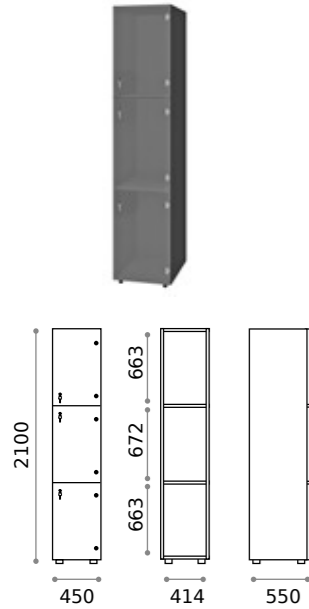


Bianco
White

Collective

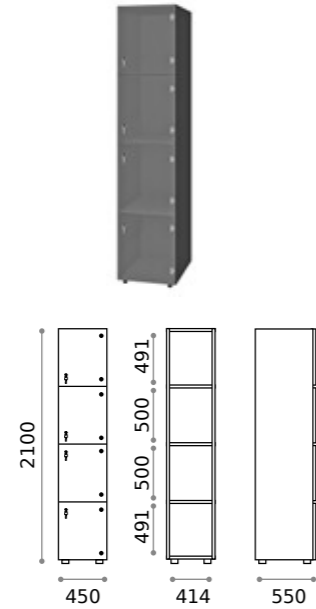
CANB3W45

Singola colonna 3 ante
Single column 3-tiers locker



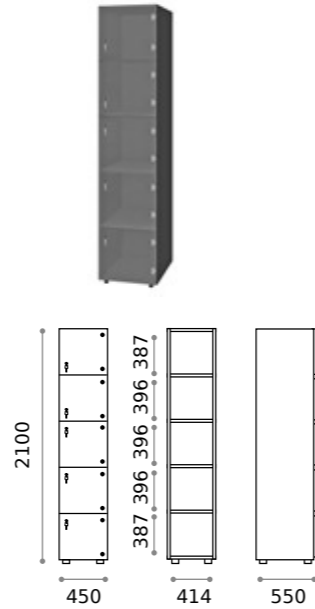
CANB4W45

Singola colonna 4 ante
Single column 4-tiers locker



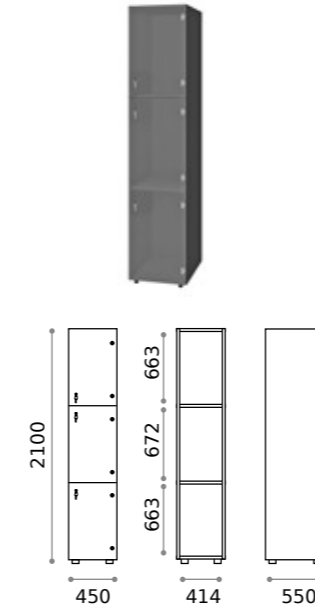
CANB5W45

Singola colonna 5 ante
Single column 5-tiers locker



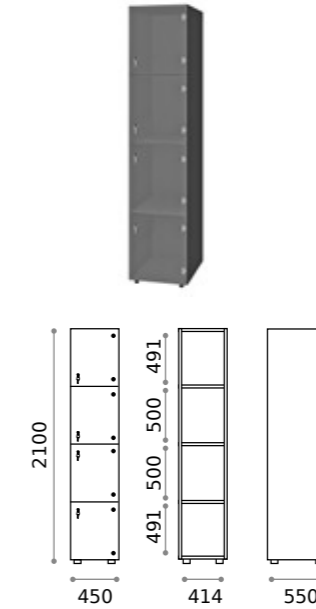
CANB3W45FR

Singola colonna 3 ante
struttura ignifuga
Single column 3-tiers locker,
fire retardant structure



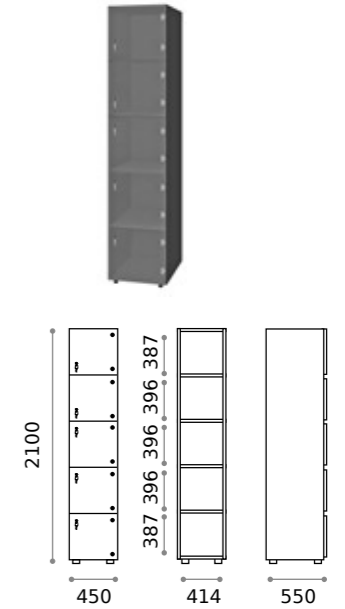
CANB4W45FR

Singola colonna 4 ante,
struttura ignifuga
Single column 4-tiers locker,
fire retardant structure



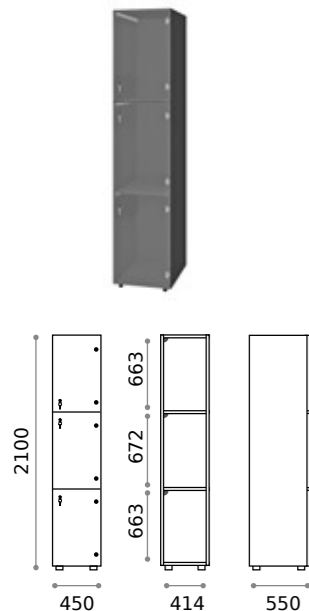
CANB5W45FR

Singola colonna 5 ante,
struttura ignifuga
Single column 5-tiers locker,
fire retardant structure



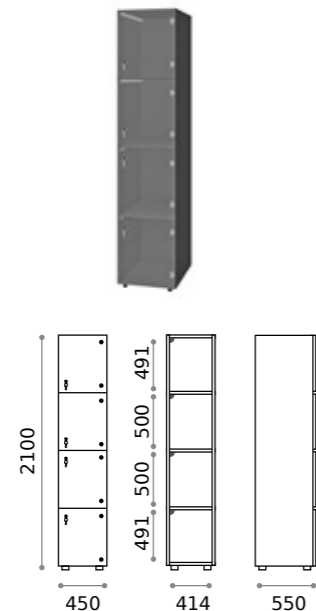
CANB3W45-24V

Singola colonna 3 ante con LED interno,
Single column 3-tiers locker
with internal LED



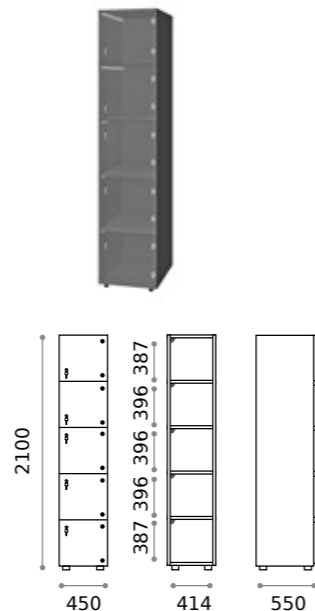
CANB4W45-24V

Singola colonna 4 ante con LED interno
Single column 4-tiers locker
with internal LED



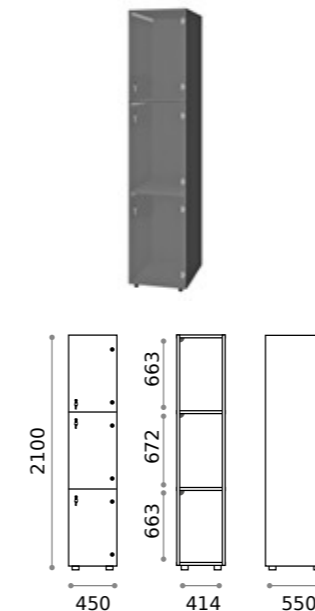
CANB5W45-24V

Singola colonna 5 ante con LED interno
Single column 5-tiers locker
with internal LED



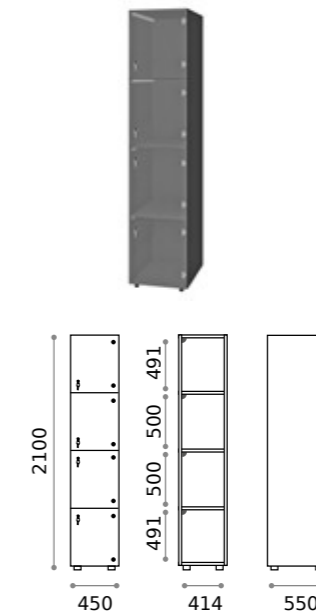
CANB3W45-24VFR

Singola colonna 3 ante
con LED interno, struttura ignifuga
Single column 3-tiers locker
with internal LED, fire retardant structure



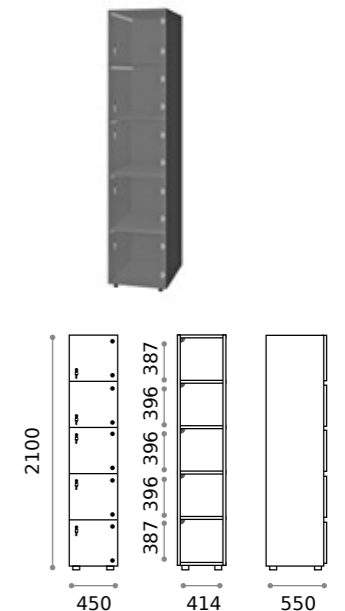
CANB4W45-24VFR

Singola colonna 4 ante
con LED interno, struttura ignifuga
Single column 4-tiers locker
with internal LED, fire retardant structure



CANB5W45-24VFR

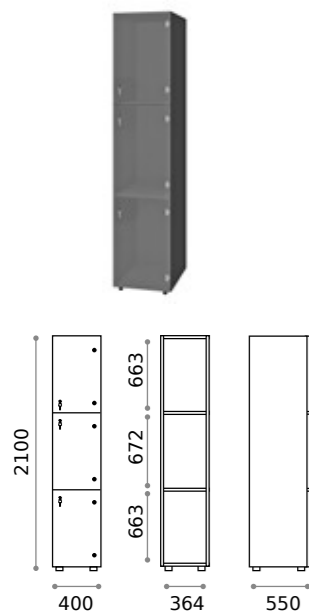
Singola colonna 5 ante
con LED interno, struttura ignifuga
Single column 5-tiers locker
with internal LED, fire retardant structure



Collective

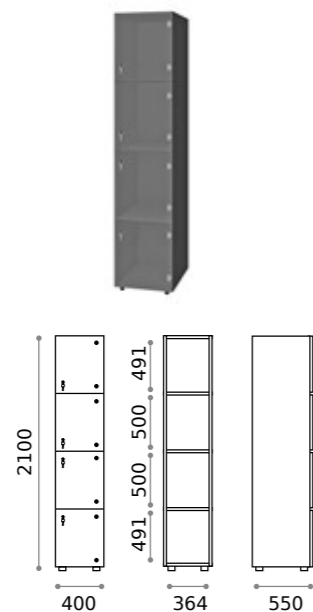
CANB3W40

Singola colonna 3 ante
Single column 3-tiers locker



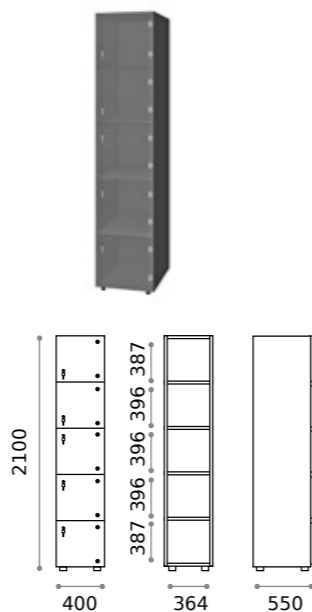
CANB4W40

Singola colonna 4 ante
Single column 4-tiers locker



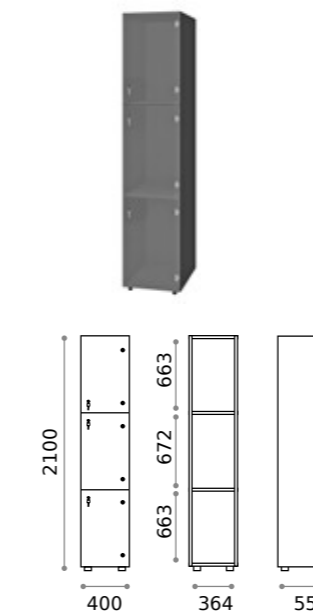
CANB5W40

Singola colonna 5 ante
Single column 5-tiers locker



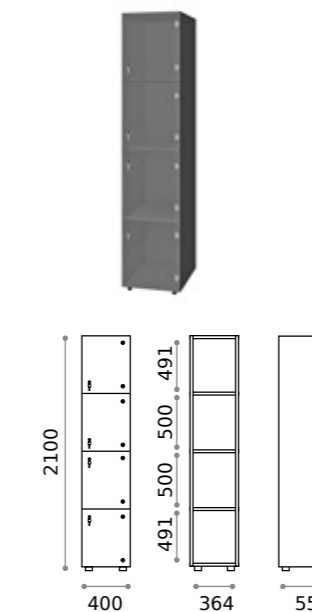
CANB3W40FR

Singola colonna 3 ante
struttura ignifuga
Single column 3-tiers locker,
fire retardant structure



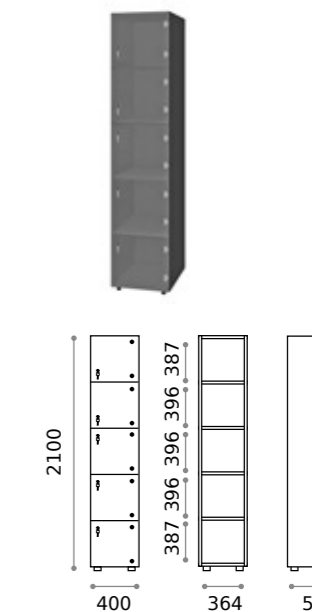
CANB4W40FR

Singola colonna 4 ante,
struttura ignifuga
Single column 4-tiers locker, fire
retardant structure



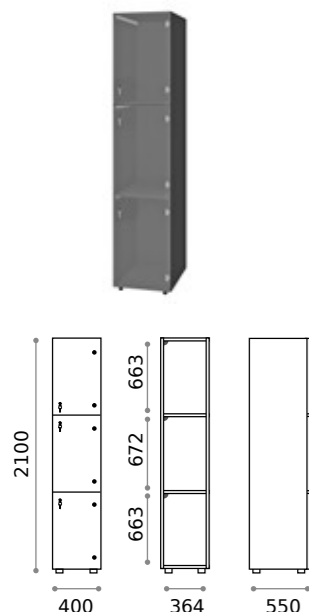
CANB5W40FR

Singola colonna 5 ante,
struttura ignifuga
Single column 5-tiers locker,
fire retardant structure



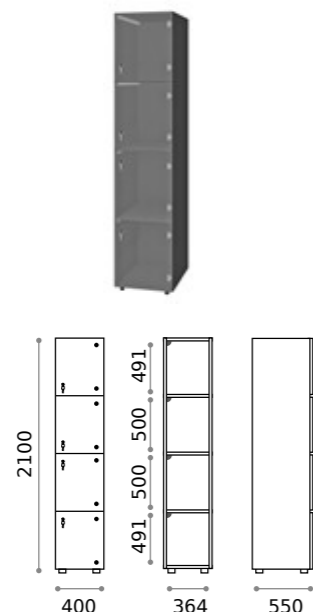
CANB3W40-24V

Singola colonna 3 ante con LED interno,
Single column 3-tiers locker
with internal LED



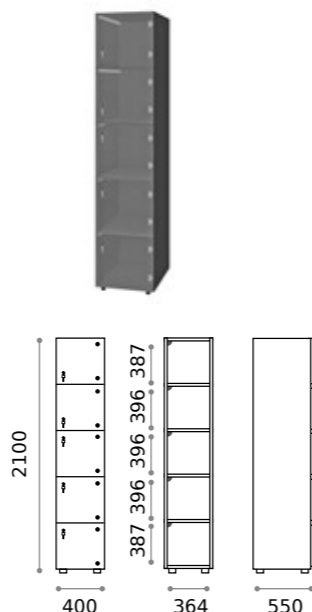
CANB4W40-24V

Singola colonna 4 ante con LED interno,
Single column 4-tiers locker
with internal LED



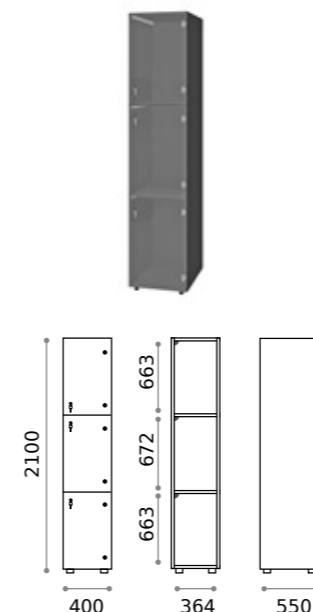
CANB5W40-24V

Singola colonna 5 ante con LED interno,
Single column 5-tiers locker
with internal LED



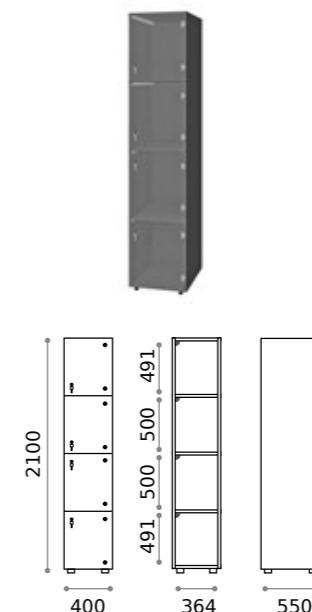
CANB3W40-24VFR

Singola colonna 3 ante con LED interno,
struttura ignifuga
Single column 3-tiers locker
with internal LED, fire retardant structure



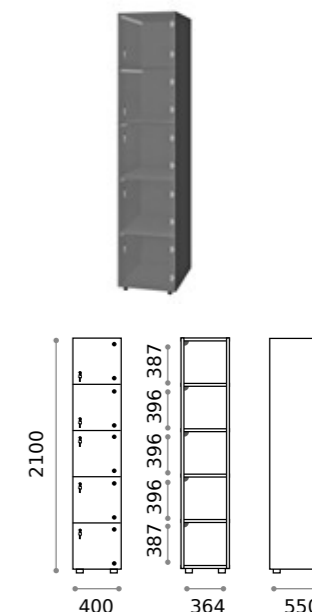
CANB4W40-24VFR

Singola colonna 4 ante con LED interno,
struttura ignifuga
Single column 4-tiers locker
with internal LED, fire retardant structure



CANB5W40-24VFR

Singola colonna 5 ante con LED interno,
struttura ignifuga
Single column 5-tiers locker
with internal LED, fire retardant structure



Master



Caratteristiche

- Armadietti a colonna singola, doppia e tripla, altezza totale con lo zoccolo 1970 mm oppure 1135 mm
- Armadio realizzato con pannelli in MFC spessore 18 mm bordati in ABS con colla poliuretanica
- Griglie di ventilazione
- Barra per appendiabiti o gancio per vano
- Piedini regolabili
- Cerniere certificate per 80.000 cicli di apertura e chiusura
- Angolo di apertura dell'anta 155°

Characteristics

- Single, double and triple column lockers, height with skirting board 1970 mm or 1135 mm
- Locker made of MFC panels thickness 18 mm edged in ABS with polyurethanic glue
- Ventilation grids
- Bar for coat hangers or hook for each compartment
- Adjustable feet
- Hinges certified for 80.000 opening cycles
- Door 155° opening angle

Opzioni

- Serratura a chiave (con 2 chiavi + braccialetto portachiave numerato) o lucchettabile
- Anta in MFC in varie finiture (vedi Swatch Book)
- Struttura interna in due colori: antracite o cashmere

Optional

- Keylocks (with 2 keys + numbered locker key wrist strap) or a padlock system
- Door in MFC panel in various finishes (see The Swatch Book)
- Internal structure in two colors: anthracite or cashmere

Opzionali su richiesta

- Cerniere ammortizzate
- Portadocumenti
- Cestello portaoggetti
- Presa USB
- Targhetta portanome
- Zoccolo in tre colori: argento, nero, bianco
- Altri tipi di serratura (meccanica o elettronica)
- Maniglie a scelta tra tutte le tipologie

Optional upon request

- Braked hinges
- Document holder
- Storage basket
- USB socket
- Locker nameplate
- Skirting board in three colors: silver, black, white
- Other types of lock (mechanical or electronic)
- Handles to choose from all types

Anta / Door

Finiture
Finishes



THE SWATCH BOOK

Struttura / Structure

Finiture
Finishes



Antracite
Anthracite

Cachemire
Cashmere

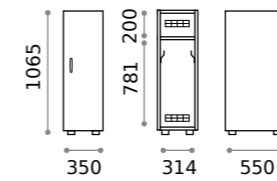
Maniglia / Handle

Lista pag. 98 / List p. 98

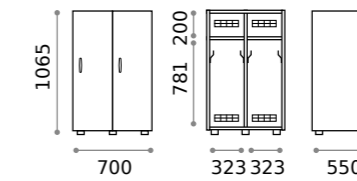
Master



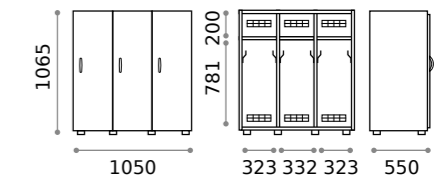
MASKID1
Singola colonna 1 ante
Single column 1-tier locker



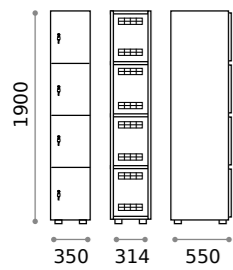
MASKID2
Doppia colonna 2 ante
Double column 1-tier locker, 2 doors



MASKID3
Tripla colonna 3 ante
Triple column 1-tier locker, 3 doors



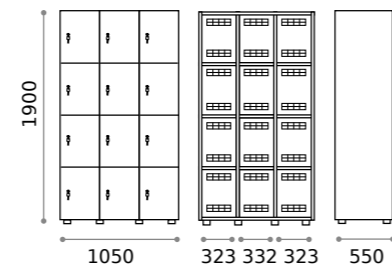
MAS4S
Singola colonna 4 ante
Single column 4-tier locker



MAS4D
Doppia colonna 8 ante
Double column 4-tier locker, 8 doors



MAS4T
Tripla colonna 12 ante
Triple column 4-tier locker, 12 doors



Athena



Sistema formato da armadi a colonna e da pensili a muro, portacaschi o portavalori

System composed by column and wall-hung lockers, helmet storage or safe deposit lockers

Dimensioni

- Singola colonna:
L 410 mm / P 382 mm / H 1624 mm
L 993 mm / P 250 mm / H 603 mm
L 1108 mm / P 270-290 mm / H 238 mm

Dimensions

- Single column:
W 410 mm / D 382 mm / H 1624 mm
W 993 mm / D 250 mm / H 603 mm
W 1108 mm / D 270-290 mm / H 238 mm

Caratteristiche

- Armadio realizzato con pannelli in MFC spessore 18 mm bordati in ABS con colla poliuretanic
- Cerniere certificate per 80.000 cicli di apertura e chiusura
- Angolo di apertura dell'anta 110°
- Numero per anta in adesivo resinato

Characteristics

- Locker made of MFC panels thickness 18 mm edged in ABS with poliurethanic glue
- Hinges certified for 80.000 opening cycles
- Door 110° opening angle
- Number made of PVC

Opzioni

- Struttura nelle varie finiture (vedi pag.)
- Anta in MFC nelle varie finiture (vedi pag.) o plexiglass trasparente
- Due modelli specifici con ricarica smartphone (1 dispositivo per vano) - Cavo e trasformatore inclusi
- Serratura a chiave (con 2 chiavi + braccialetto portachiave numerato) o lucchettabile

Optional

- Structure in various finishes (see or trasparent plexiglass
- Two specific model with phone charging (1 device per compartment) - Cable and transformer included
- Keylocks (with 2 keys + numbered locker key wrist strap) or a padlock system

Opzionali su richiesta

- Altri tipi di serratura (meccanica o elettronica)

Optional upon request

- Other types of lock (mechanical or electronic)

Ante e cassa / Doors and frame

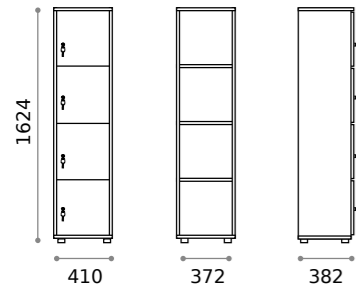
Finiture
Finishes



Athena

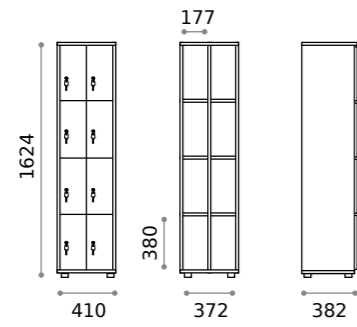
APV04

Portacaschi 4 ante
Helmet storage with 4 doors



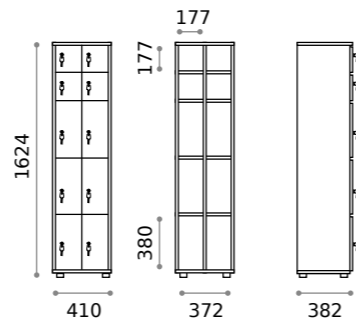
APV08

Portavalori 8 ante
Safe deposit locker with 8 doors



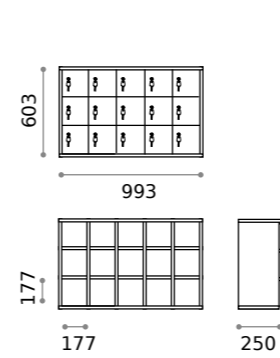
APV10

Portavalori 10 ante
Safe deposit locker with 10 doors



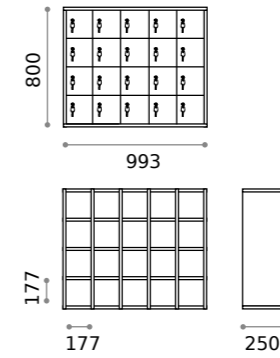
APV15

Portavalori 15 ante appeso
Wall mounted safe deposit locker with 15 doors



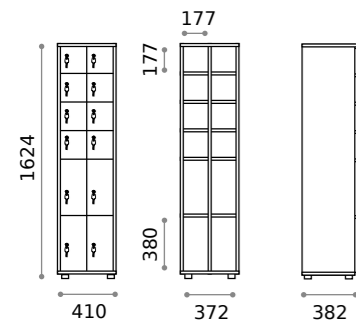
APV20

Portavalori 20 ante appeso
Wall mounted safe deposit locker with 20 doors



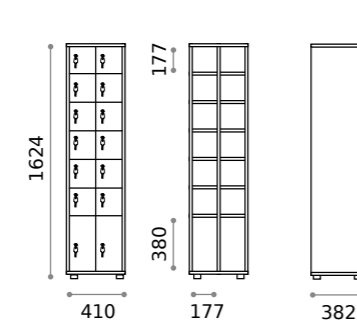
APV12

Portavalori 12 ante
Safe deposit locker with 12 doors



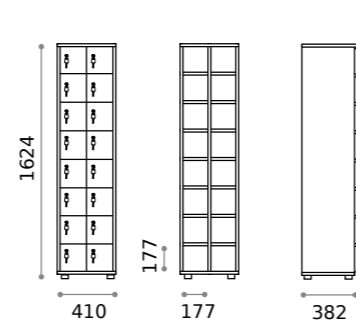
APV14

Portavalori 14 ante
Safe deposit locker with 14 doors



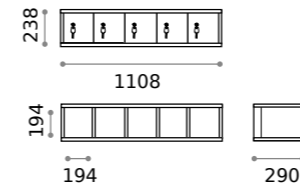
APV16

Portavalori 16 ante
Safe deposit locker with 16 doors



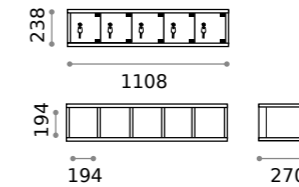
APVCHNW

Pensile ricarica smartphone 5 ante
Wall mounted 5 bay phone charging locker



APVCHPW

Pensile ricarica smartphone 5 ante
in plexiglass trasparente
Wall mounted 5 bay phone charging locker with clear plexiglass doors



Space



Caratteristiche

- Armadietti a colonna singola, altezza totale con lo zoccolo 2170 mm
- Armadio realizzato con pannelli in MFC spessore 18 mm bordati in ABS con colla poliuretanic
- Griglie di ventilazione
- Asta ovale cromata o gancio per vano
- Due grucce appendiabiti di legno
- Piedini regolabili
- Cerniere certificate per 80.000 cicli di apertura e chiusura
- Cerniere ammortizzate
- Angolo di apertura dell'anta 155°
- Targhetta in acciaio inox sagomata con numero inciso
- Maniglia in zama cromo lucido mod. HAN 03
- Specchio rotondo
- Cestello portaoggetti

Opzioni

- Serratura a chiave (con 2 chiavi + braccialetto portachiave numerato) o perno lucchettabile
- Anta in MFC in varie finiture (vedi The Swatch Book)
- Struttura interna in due colori: antracite o cashmere

Opzionali su richiesta

- Presa USB
- Portascarpe
- Pannello laterale curvo
- Angolo interno curvo
- Angolo esterno curvo
- Zoccolo in tre colori: argento, nero, bianco
- Altri tipi di serratura (meccanica o elettronica)

Characteristics

- Single column lockers, height with skirting board 2170 mm
- Locker made of MFC panels thickness 18 mm edged in ABS with poliurethanic glue
- Ventilation grids
- Oval chrome-plated coat rod or hook for each compartment
- Two wooden hangers
- Adjustable feet
- Hinges certified for 80.000 opening cycles
- Braked hinges
- Door 155° opening angle
- Number engraved on a stainless steel plate
- Zamak handle in polished chrome mod. HAN 03
- Round mirror
- Storage basket

Options

- Keylocks (with 2 keys + numbered locker key wrist strap) or padlock pin
- Door in MFC panel in various finishes (see The Swatch Book)
- Internal structure in two colors: anthracite or cashmere

Optional upon request

- USB socket
- Shoe rack
- End side panels rounded
- Rounded panel for internal corner
- Rounded panel for external corner
- Skirting board in three colors: silver, black, white
- Other types of lock (mechanical or electronic)

Anta / Door

Finiture
Finishes



THE SWATCH BOOK

Struttura / Structure

Finiture
Finishes



Antracite
Anthracite



Cachemire
Cashmere

Maniglia / Handle

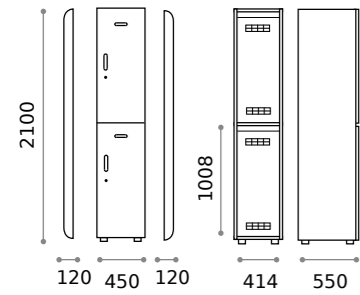
HAN 03



Space

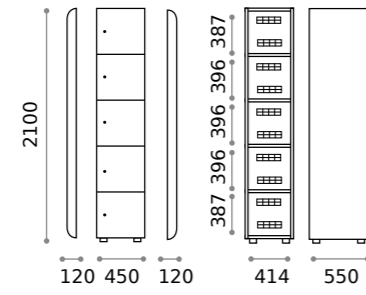
ASM02

Singola colonna 2 ante
Single column 2-tiers locker



ASM03

Singola colonna 5 ante
Single column 5-tiers locker



Etoile



Caratteristiche

- Armadietti a colonna singola e doppia, altezza totale con lo zoccolo 2170 mm
- Armadio realizzato con pannelli in MFC spessore 18 mm bordati in ABS con colla poliuretanic
- Griglie di ventilazione
- Barra per appendiabiti o gancio per vano
- Piedini regolabili
- Cerniere certificate per 80.000 cicli di apertura e chiusura
- Cerniere ammortizzate
- Anta composta da un pannello in MFC accoppiato con piano in vetro retro verniciato
- Angolo di apertura dell'anta 120°
- Pomolo in zama cromo lucido mod. HAN 02
- Numero per anta stampato interno vetro

Opzioni

- Serratura a chiave (con 2 chiavi + braccialetto portachiave numerato) o lucchettabile
- Vetro in vari colori (vedi The Swatch Book)
- Struttura interna in due colori: antracite o cachemere

Opzionali su richiesta

- Portadocumenti
- Specchi
- Cestello portaoggetti
- Gruccia in plastica
- Gruccia antifurto in legno
- Presa USB
- Portascarpe
- Pannello laterale e pannello laterale con LED
- Pannello laterale curvo
- Angolo interno curvo
- Angolo esterno curvo
- Veletta superiore
- Top e top con LED
- Top inclinato
- Zoccolo in tre colori: argento, nero, bianco
- Altri tipi di serratura (meccanica o elettronica)

Characteristics

- Single and double column lockers, height with skirting board 2170 mm
- Locker made of MFC panels thickness 18 mm edged in ABS with poliurethanic glue
- Ventilation grids
- Bar for coat hangers or hook for each compartment
- Adjustable feet
- Hinges certified for 80.000 opening cycles
- Braked hinges
- Door composed of an MFC panel coupled with a backpainted glass top
- Door 120° opening angle
- Knob in polished chrome zamak mod. HAN 02
- Number for door printed inside the glass

Options

- Keylocks (with 2 keys + numbered locker key wrist strap) or a padlock system
- Glass in various colors (see The Swatch Book)
- Internal structure in two colors: anthracite or cashmere

Optional upon request

- Document holder
- Mirrors
- Storage basket
- Plastic hanger
- Anti-theft wooden hanger
- USB socket
- Shoe rack
- End side panels or end side panels with LED
- End side panels rounded
- Rounded panel for internal corner
- Rounded panel for external corner
- Upper veil
- Top or top with LED
- Sloping top
- Skirting board in three colors: silver, black, white
- Other types of lock (mechanical or electronic)

Anta / Door

Colori vetro
Glass Colors



THE SWATCH BOOK

Struttura / Structure

Finiture
Finishes



Antracite
Anthracite



Cachemire
Cashmere

Maniglia / Handle

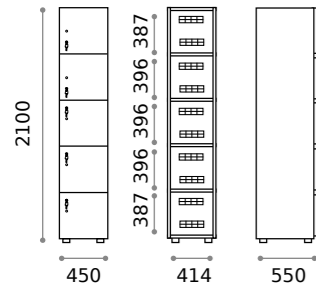
HAN 02



Etoile

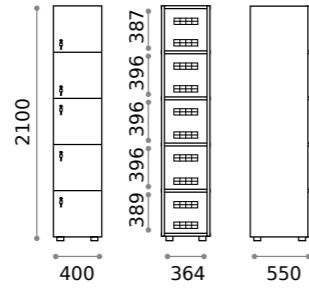
VANB05

Singola colonna 5 ante
Single column 5-tiers locker



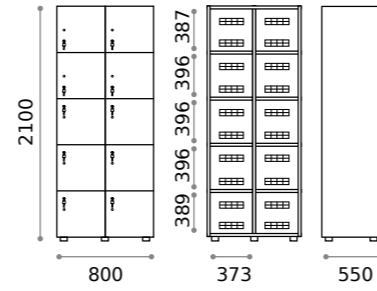
VANB325

Singola colonna 5 ante
Single column 5-tiers locker



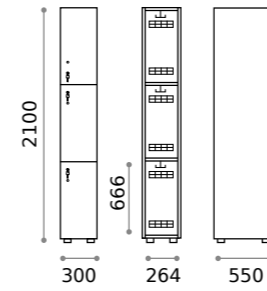
VANB4210

Doppia colonna 10 ante
Double column 5-tiers locker,
10 doors



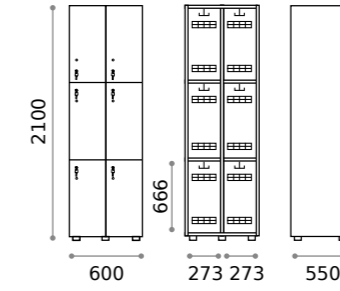
VANB33

Singola colonna 3 ante con gancio
Single column 3-tiers locker with hook



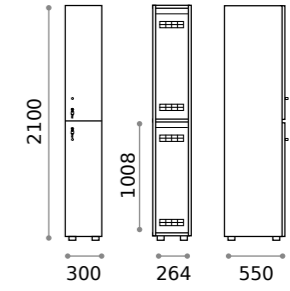
VANB63

Doppia colonna 6 ante con gancio
Double column 3-tiers locker,
6 doors with hook



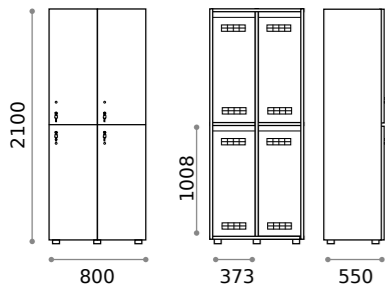
VANB30

Singola colonna 2 ante
Single column 2-tiers locker



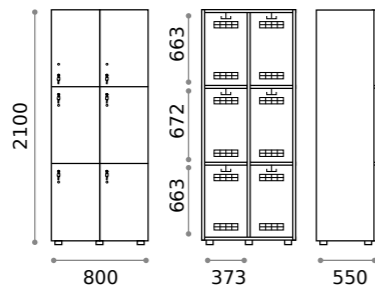
VANB42

Doppia colonna 4 ante
Double column 2-tiers locker
4 doors



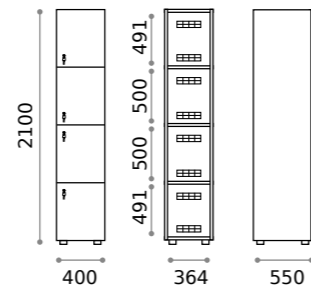
VANB426

Doppia colonna 6 ante con gancio
Double column 3-tiers locker,
6 doors with hook



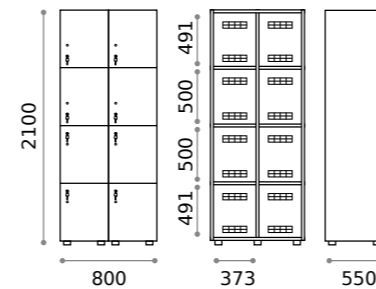
VANB324

Singola colonna 4 ante
Single column 4-tiers locker



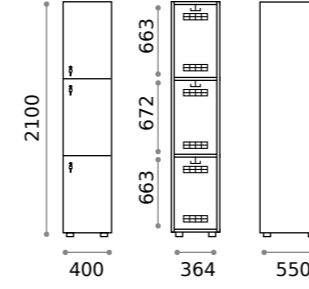
VANB428

Doppia colonna 8 ante
Double column 4-tiers locker,
8 doors



VANB323

Singola colonna 3 ante con gancio
Single column 3-tiers locker
with hook



Maniglie | Handles

HAN 01

Maniglia in zama / Zamak handle
Dimensioni / Dimensions
L-W 10 mm / P-D 30 mm / H 106 mm



A cromo lucido
polished chrome
B cromo opaco
matt chrome

HAN 02

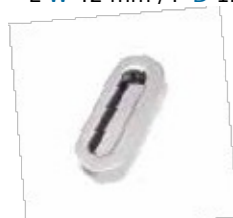
Pomolo in zama / Zamak knob
Dimensioni / Dimensions
Ø 20 mm / P-D 25 mm



cromo lucido
polished chrome

HAN 03

Maniglia ad incasso in zama / Recessed handle in zamak
Dimensioni / Dimensions
L-W 42 mm / P-D 12 mm / H 106 mm



cromo lucido
polished chrome

HAN 04

Maniglia in zama / Zamak handle
Dimensioni / Dimensions
L-W 50 mm / P-D 25,7 mm / H 80 mm



titanio
titanium

HAN 05

Maniglia in zama / Zamak handle
Dimensioni / Dimensions
L-W 22 mm / P-D 18 mm / H 158 mm



A cromo lucido
polished chrome
B bianco
white
C antracite
anthracite

HAN 06

Maniglia in alluminio / Aluminium handle
Dimensioni / Dimensions
L-W 16mm / P-D 30 mm / H 198 mm



anodizzato lucido
polished anodised

HAN 07

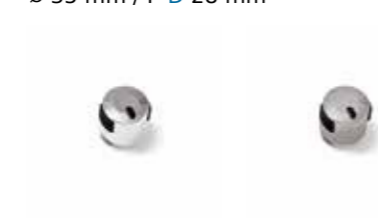
Maniglia in zama / Zamak handle
Dimensioni / Dimensions
L-W 69 mm / P-D 26 mm / H 69 mm



cromo lucido
polished chrome

HAN 08

Pomolo in plastica / Plastic knob
Dimensioni / Dimensions
Ø 35 mm / P-D 28 mm



A argento lucido
polished silver
B argento opaco
matt silver

Numeri | Numbers

Inclusi / Included



Numero su adesivo piccolo resinato,
(40x40 mm)
Small number in PVC
(40x40 mm)

Opzionali su richiesta / Optional upon request



ACCRES
Numero su adesivo grande resinato,
(90x90 mm)
personalizzabile su richiesta
Big number in PVC with Fit Interiors
logo(90x90 mm) customizable on request



ACCIND
Numero perforato su piastra in acciaio
(62x20 mm). Fissaggio con viti.
Perforated number on a stainless steel
plate (62x20 mm). Fixing with screws.



ACCTAI
Numero inciso su piastra in acciaio,
(135x40 mm). Fissaggio con viti.
Number engraved on a stainless steel
plate (135x40 mm) Fixing with screws.



ACCNUI
Numero ritagliato su piastra in acciaio, in
varie forme e misure. Fissaggio con viti.
Number cut out on steel plate, in various
shapes and sizes. Fixing with screws.

Accessori | Accessories

Interno armadio / Locker inside



ACCES
Cestello
Storage basket



ACCUSB
Presa USB
USB socket

Esterno armadio / Locker outside



ACCTAM
Pannelli laterali
End side panels



ACCTAML-24V
Pannelli laterali
con LED
End side panels
with LED



SPACE1
Pannello laterale
terminale curvo
End side panels
rounded



SPACE2
Pannello angolo
interno curvo
Rounded panel for
internal corner



SPACE3
Pannello angolo
esterno curvo
Rounded panel for
external corner



ACCVEL50
Veletta superiore
Upper veil



ACCTOP
Top
Top



ACCTPL-24V
Top con LED
Top with LED



BACCT
Top inclinato
Sloping top

Zoccolo / Skirting board



Argento
Silver



Bianco
White



Nero
Black

Serrature | Locks

Incluse: serrature a chiave o lucchettabile / Included: keylock or padlock



Lucchettabile
Padlock



Chiave
Keylock

Opzionali su richiesta / Optional upon request

1) Serratura digitale con batteria / Digital lock with battery



ACCAXVER
Axis vertical



ACCDLKN
Next CUE



ACCAXSTD
Axis standard



ACCDKSO
Sola3

2) Serratura di prossimità / Proximity lock



ACCAXSTDRFID
Axis standard



ACCAXVERRFID
Axis verticale



ACCDLKNRFID
Next CUE



ACCOJPRO
Ojmar



ACCGANT
Gantner 7010

3) Serratura a combinazione meccanica / Mechanical combination lock



ACCCOMBI
Combi Lock



ACCDKDI
Digilock DIAL



ACCKEYLESS
P1 / Satin nickel



ACCKEYLESS1
P1 / Satin gold



ACCKEYLESS2
P1 / Matte black



ACCKEYLESS3
P1 / Matte white

Pannelli e Laminati — **Panels and Laminates**

Legno
Wood



K4410AW
NATIVE OAK LIGHT



S073
ST JAMES PARK SHERWOOD



LK48
NOCE LEUCA MATRIX



K5413RO
QUERCIA ENDGRAIN COGNAC



A892
MURANO



4043
NOCE ADIGE

Cemento
Concrete



44374DP
CEMENTO GRIGIO OPALE



44407DP
CEMENTO PLATINO



44405DP
CEMENTO GRIGIO ARDESIA

Bianco e Nero
Black and White



MILLENNIUM WHITE



MILLENNIUM BLACK

Tessuto
Fabric



FA44
KAKI PENELOPE



FA46
GUERRILLA PENELOPE



FA33
MAYA BRONZE PENELOPE

Metallo
Metal



44408DP
RUGGINO RAME BRONZO



0794
PATINA BRONZE



U005
URBAN IRON

Pannelli e Laminati **Panels and Laminates**

Pietra *Stone*

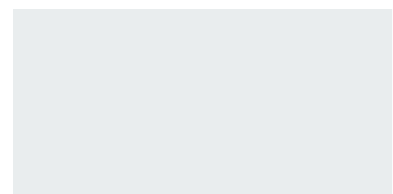


**K5580DP
CHEPE**

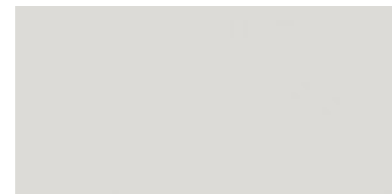


**K4892
PIETRA GREY**

Tinta Unita *Solid Color*



WHITE WAX



**6577ST
CASHMERE**



**2134PE
ZINC YELLOW**



**25717NM
EARTH**



**U321
CHINA RED**



**26299BS
COBALT GREY**



**D143PS30
GREY**



**25736NM
MOSS GREEN**



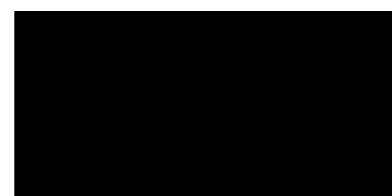
**20244NM
PETROLEUM**



**25718NM
BLUE MOROCCO**

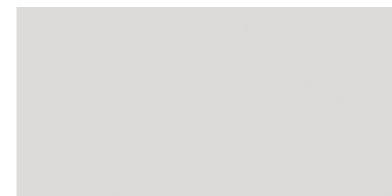


**5686ST
ANTHRACITE**

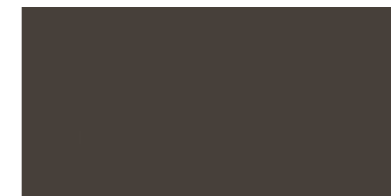


MATT BLACK WAX

Cassa Armadi *Structure Lockers*



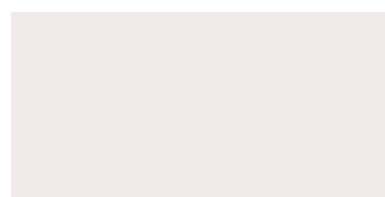
**6577ST
CASHMERE**



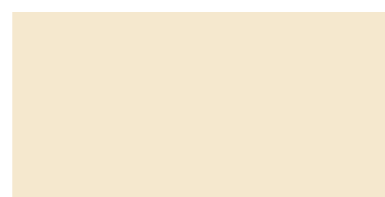
**5686ST
ANTHRACITE**

Vetro — **Glass**

Armadi Etoile
Etoile Lockers



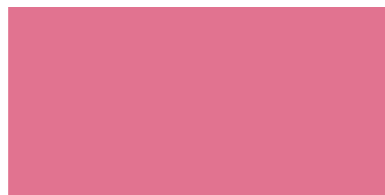
RAL 9010
PURE WHITE



RAL 1015
LIGHT IVORY



RAL 1023
TRAFFIC YELLOW



RAL 3014
ANTIQUÉ PINK



RAL 4005
BLUE LILAC



RAL 7004
SIGNAL GREY



RAL 3001
RED



RAL 5023
UNIVERSE BLUE



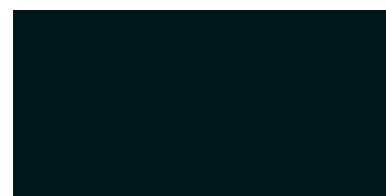
RAL 6029
MINT GREEN



RAL 7015
SLATE GREY



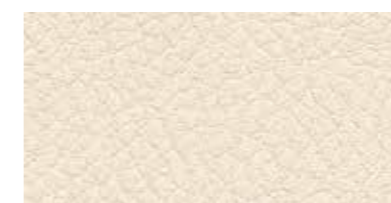
RAL 5013
COBALT BLUE



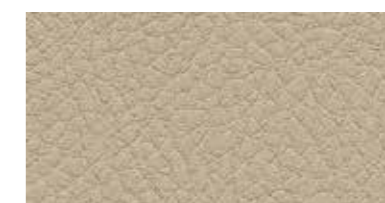
RAL 9005
BLACK

Ecopelle — **Eco-leather**

Tinta Unita
Solid Color



101
BEIGE



44
KAKI



600
LIGHT GREY



27
LIGHT GREEN



13
ORANGE



45
LAVENDER



416
TAUPE



603
DARK GREY



900
FUCHSIA



80
RED



21
ANTIQUÉ PINK



51
GREEN FOREST



36
BLUE



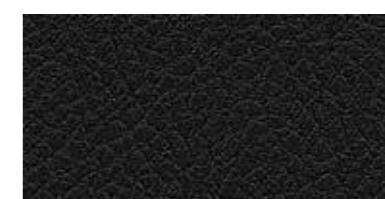
19
BORDEAUX



26
VIOLET



11
BROWN



42
BLACK

Brio Technology ApS
Vejelholmen, 15 2630 – Taastrup Denmark

www.brio-technology.com